

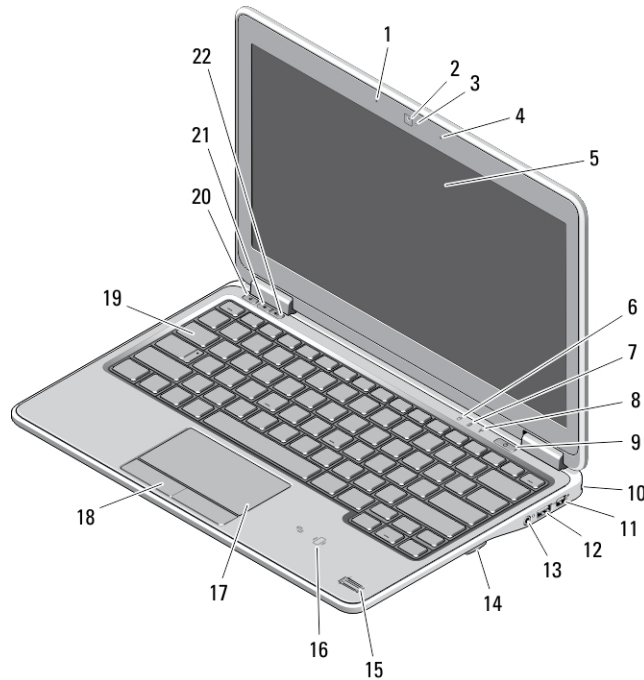
# Dell Latitude E7240/E7440

## Información sobre características e instalación

### Acerca de los avisos

 AVISO: Un mensaje de AVISO indica el riesgo de daños materiales, lesiones o la muerte.

### Latitude E7240 — Vista frontal y posterior



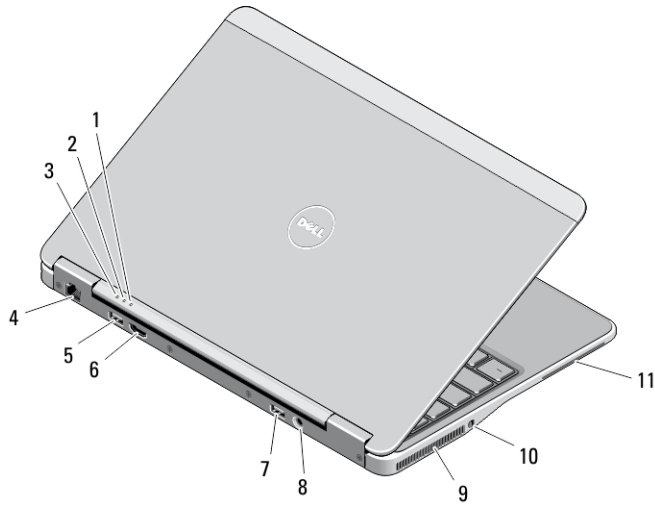
**Ilustración 1. Vista frontal**

- |   |   |
|---|---|
| 1. Micrófono  | 11. Conector de mini Display Port       |
| 2. Cámara   | 12. Conector USB 3.0                    |
| 3. Indicador luminoso de estado de la cámara                | 13. conector de audio y para micrófono  |
| 4. Micrófono  | 14. Lector de tarjetas SD               |
| 5. Pantalla   | 15. Lector de huellas digitales         |
| 6. Indicador luminoso del estado de la unidad de disco duro | 16. Lector SmartCard sin contacto       |
| 7. Indicador luminoso del estado de la batería              | 17. Superficie táctil                   |
| 8. Indicador luminoso del estado inalámbrico                | 18. Botones de la superficie táctil (2) |
| 9. botón de encendido                                       | 19. teclado                             |
| 10. Ranura de cierre de seguridad                           | 20. Botón de silencio                   |
|   | 21. Botón de volumen abajo              |



Modelo reglamentario : P22S, P40G  
Tipo reglamentario : P22S001, P40G001  
2013-04

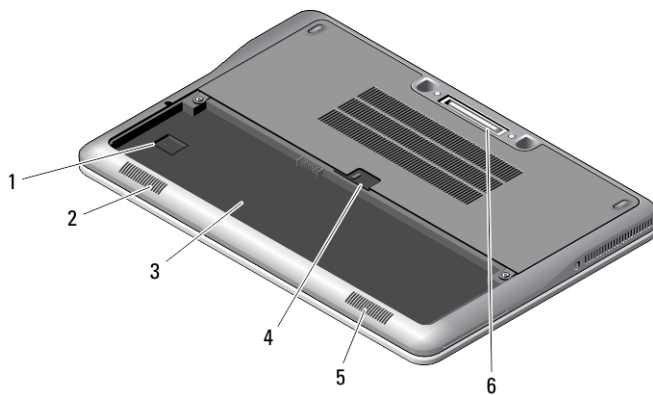
## 22. Botón de volumen arriba



**Ilustración 2. Vista posterior**

- |   |                                     |
|---|-------------------------------------|
| 1. Indicador luminoso del estado de energía       | 7. Conector USB 3.0 con PowerShare  |
| 2. Indicador luminoso de actividad del disco duro | 8. Conector de alimentación         |
| 3. Indicador luminoso del estado de la batería    | 9. Rejillas de ventilación          |
| 4. conector de red                                | 10. Interruptor inalámbrico         |
| 5. Conector USB 3.0                               | 11. ranura para tarjeta inteligente |
| 6. Conector HDMI                                  |                                     |

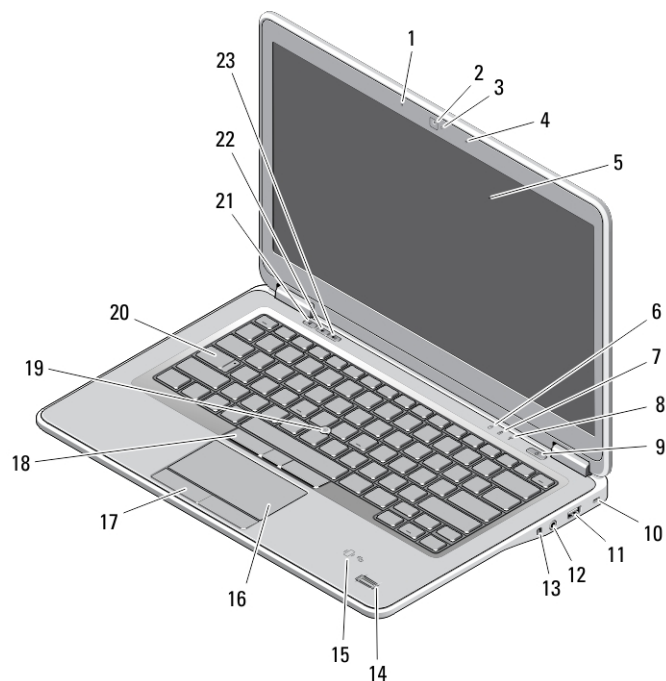
## Vista de la base



**Ilustración 3. Vista de la base (sin batería)**

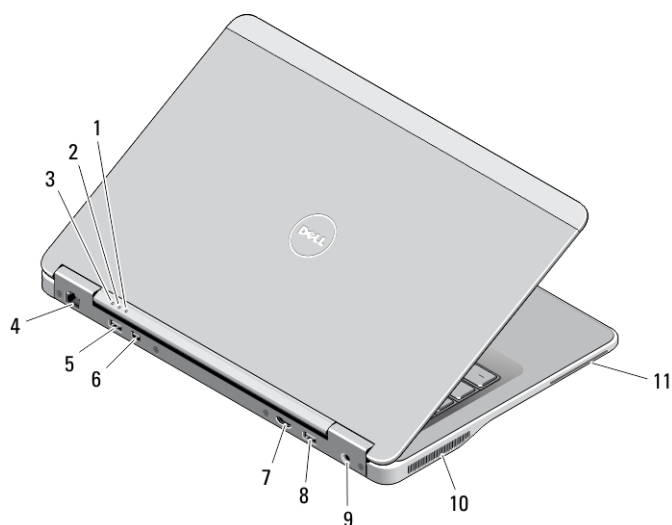
- |                                 |   |
|---------------------------------|---|
| 1. ranura USIM                  | 4. pestillo de liberación de la batería |
| 2. el altavoz                   | 5. el altavoz                           |
| 3. Compartimiento de la batería | 6. conector de acoplamiento             |

## Latitude E7440 — Vista frontal y posterior



**Ilustración 4. Vista frontal**

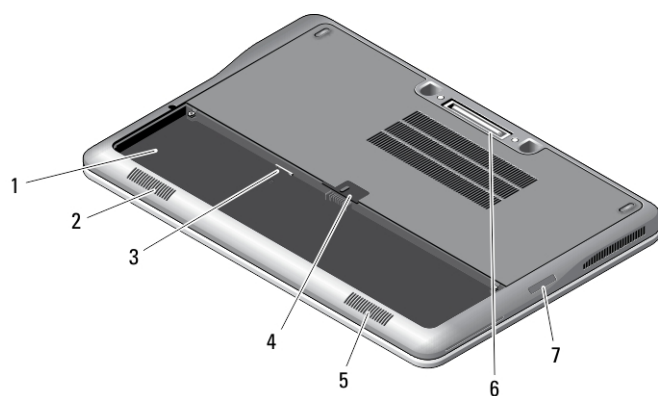
- |   |  |
|---|--|
| 1. Micrófono  | 13. Interruptor inalámbrico                  |
| 2. Cámara   | 14. Lector de huellas digitales              |
| 3. Indicador luminoso de estado de la cámara                | 15. Lector SmartCard sin contacto            |
| 4. Micrófono  | 16. Superficie táctil                        |
| 5. Pantalla   | 17. Botones de la superficie táctil (2)      |
| 6. Indicador luminoso del estado de la unidad de disco duro | 18. Botones de la palanca de seguimiento (3) |
| 7. Indicador luminoso del estado de la batería              | 19. Palanca de seguimiento                   |
| 8. Indicador luminoso del estado inalámbrico                | 20. teclado                                  |
| 9. botón de encendido                                       | 21. Botón de silencio                        |
| 10. Ranura de cierre de seguridad                           | 22. Botón de volumen abajo                   |
| 11. Conector USB 3.0  | 23. Botón de volumen arriba                  |
| 12. conector de audio y para micrófono                      |  |



**Ilustración 5. Vista posterior**

- |   |                                     |
|---|-------------------------------------|
| 1. Indicador luminoso del estado de energía       | 7. Conector HDMI                    |
| 2. Indicador luminoso de actividad del disco duro | 8. Conector USB 3.0 con PowerShare  |
| 3. Indicador luminoso del estado de la batería    | 9. Conector de alimentación         |
| 4. conector de red                                | 10. Rejillas de ventilación         |
| 5. Conector USB 3.0                               | 11. ranura para tarjeta inteligente |
| 6. Conector de mini DisplayPort                   |                                     |


## Vista de la base





**Ilustración 6. Vista de la base (sin batería)**

- |   |                             |
|---|-----------------------------|
| 1. Compartimento de la batería          | 5. el altavoz               |
| 2. el altavoz                           | 6. conector de acoplamiento |
| 3. ranura USIM                          | 7. Lector de tarjetas SD    |
| 4. pestillo de liberación de la batería |                             |

## Configuración rápida

 **AVISO:** Antes de iniciar cualquiera de los procedimientos en esta sección, lea la información de seguridad enviada con su equipo. Para obtener información adicional sobre prácticas recomendadas, visite [www.dell.com/regulatory\\_compliance](http://www.dell.com/regulatory_compliance)

 **AVISO:** El adaptador de CA funciona con tomas eléctricas de todo el mundo. No obstante, los conectores de corriente y las extensiones múltiples varían de un país a otro. El uso de un cable incompatible o la conexión incorrecta del cable a la extensión múltiple de la corriente o la toma eléctrica puede provocar un incendio o daños en el equipo.

 **PRECAUCIÓN:** Cuando desconecte el cable del adaptador de CA del equipo, sujete el conector del cable, no el propio cable, y tire firmemente, pero con cuidado de no dañar el cable. Al enrollar el cable del adaptador de CA, siga el ángulo del conector en el adaptador de CA para no dañar el cable.

 **NOTA:** Es posible que algunos dispositivos no estén incluidos si no se han ordenado.

1. Conecte el adaptador de CA al conector del adaptador de CA del equipo y al enchufe eléctrico.

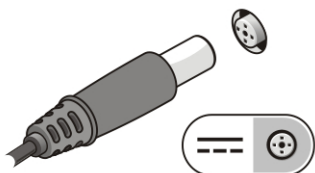


Ilustración 7. AC Adapter

2. Conecte el cable de red (opcional).

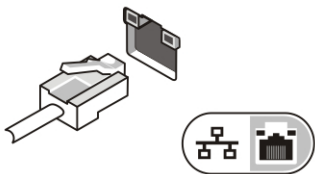


Ilustración 8. Conector de red

3. Conecte los dispositivos USB, como un ratón o un teclado (opcional).

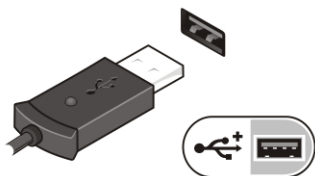


Ilustración 9. Conector USB

4. Para encender el equipo, abra la pantalla y pulse el botón de encendido.

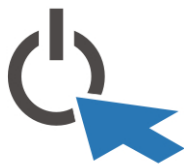


Ilustración 10. Power Button (Botón de encendido)

**NOTA:** Se recomienda que encienda y apague el equipo al menos una vez antes de instalar cualquier tarjeta o conectar el equipo a un dispositivo de acoplamiento u a otro dispositivo externo, como una impresora.

## Especificaciones

**NOTA:** Las ofertas pueden variar según la región. Las especificaciones siguientes son únicamente las que deben incluirse por ley con el envío del equipo. Para obtener más información sobre la configuración del equipo, haga clic en **Inicio** → **Ayuda y soporte técnico** y seleccione la opción para ver información sobre el equipo.

Alimentación:	
Tensión	De 100 VCA a 240 VCA
Potencia	65 W
Batería de tipo botón	Batería de tipo botón de litio CR2032 de 3 V

Características físicas	Latitude 7240	Latitude 7440
Altura	20,0 mm (0,79 pulgadas)	21,0 mm (0,8 pulgadas)
Anchura	310,5 mm (12,2 pulgadas)	337,0 mm (13,2 pulgadas)
Profundidad	211,0 mm (8,3 pulgadas)	231,5 mm (9,1 pulgadas)
Peso (con batería de 3 celdas)	1,36 kg (2,99 libras)	1,63 kg (3,6 libras)

Entorno	
Temperatura de funcionamiento:	De 0 °C a 60 °C (de 32 °F a 140 °F)

## Information para NOM (únicamente para México)

La información que se proporciona a continuación aparece en el dispositivo descrito en este documento, de conformidad con los requisitos de la Norma Oficial Mexicana (NOM).

Voltaje de alimentación	100 V CA – 240 V CA
Frecuencia	50 Hz – 60 Hz
Consumo eléctrico	1,50 A~2,50 A
Voltaje de salida	19,50 V de CC
Intensidad de salida	3,34 A/4,62 A

## Búsqueda de información y recursos adicionales

Consulte los documentos sobre seguridad y normativas que se enviaron con el equipo; consulte también la página de inicio sobre el cumplimiento de normativas en [www.dell.com/regulatory\\_compliance](http://www.dell.com/regulatory_compliance) para obtener más información sobre:

- Prácticas óptimas de seguridad
- Certificación reglamentaria
- Ergonomía

Consulte [www.dell.com](http://www.dell.com) para obtener información adicional sobre:

- Garantía
- Términos y condiciones (solo para EE. UU.)
- Acuerdo de licencia de usuario final

Para obtener información adicional sobre su producto visite [www.dell.com/support/manuals](http://www.dell.com/support/manuals).

### © 2013 Dell Inc.

Marcas comerciales utilizadas en este texto: Dell™, el logotipo de DELL, Dell Precision™, Precision ON™, ExpressCharge™, Latitude™, Latitude ON™, OptiPlex™, Vostro™ y Wi-Fi Catcher™ son marcas comerciales de Dell Inc. Intel®, Pentium®, Xeon®, Core™, Atom™, Centrino® y Celeron® son marcas comerciales o marcas comerciales registradas de Intel Corporation en los EE. UU. y en otros países. AMD® es una marca comercial registrada y AMD Opteron™, AMD Phenom™, AMD Sempron™, AMD Athlon™, ATI Radeon™ y ATI FirePro™ son marcas comerciales de Advanced Micro Devices, Inc. Microsoft®, Windows®, MS-DOS®, Windows Vista®, el botón de inicio de Windows Vista y Office Outlook® son marcas comerciales o marcas comerciales registradas de Microsoft Corporation en los Estados Unidos y/o en otros países. Blu-ray Disc™ es una marca comercial propiedad de Blu-ray Disc Association (BDA) y bajo licencia para uso en discos y reproductores. La marca textual Bluetooth® es una marca comercial registrada propiedad de Bluetooth® SIG, Inc. y todo uso de dicha marca por parte de Dell Inc. se realiza bajo licencia. Wi-Fi® es una marca comercial registrada de Wireless Ethernet Compatibility Alliance, Inc.